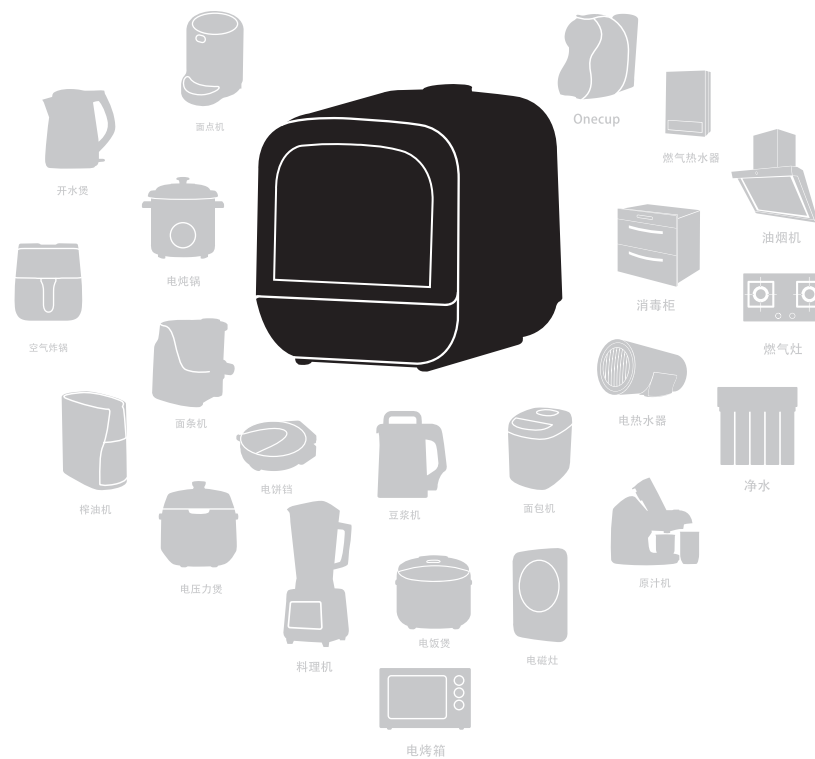


使用說明書

Operation Instruction

九陽免安裝全自動洗碗機
X05M950B/X05M950W



進口商
旺德電通股份有限公司
地址:新北市五股區五工三路116巷6號
服務專線:(02)8990-4440
E-mail:service1@wonder.tw

目錄

目錄	1
前言	2
緊急處理方法	2
功能特點	2
安全使用注意事項	3-6
各部名稱說明	7-8
使用方法	9-12
使用說明	12-13
功能操作說明	14
清潔保養	15
產品規格表	15
簡易故障排除	16
注意事項	17
維修服務保證範圍	17
裝箱明細	18
限用物質含有情況標示	18

前言

尊敬的用戶：

感謝您使用免安裝全自動洗碗機。本說明書適用於封面標示型號的洗碗機產品。書中所有內容僅供用戶使用和維護時參考，具體以實物為準，圖片僅供參考。如果您在使用上仍有問題，請向售後服務據點諮詢。

產品簡介：

本產品可滿足1~4人的家庭日常使用，免安裝，使用方便，智能控制，節水省電；集洗淨、烘乾、儲存於一體，是您家庭的好幫手。

特別說明：

- 1、本說明書上所有內容均經過認真(審慎)核對，如有任何印刷錯漏(瀟誤)或內容上的誤解，本公司保留解釋權。
- 2、產品如有更新，恕不另行通知。

緊急處理方法

在使用本機之前，應仔細閱讀下列事項及使用說明，閱後並請妥為收存，以備將來參考：

- 1、當發生異常或有燒焦味時，應立即拔除電源插頭，若在異常狀態下繼續使用，易造成火災之發生。
- 2、請速與本公司服務專線聯絡。

功能特點

- 1 360度全方位噴淋，洗滌更徹底
- 2 碗籃針對中式常用餐具設計，放置更方便。
- 3 高溫清洗，洗滌，烘乾一次完成。
- 4 智能防異味功能，機器在通電的情況下會自動對機內進行冷熱交替通風乾燥，可有效防止異味產生。

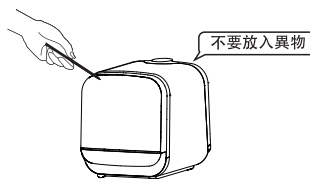
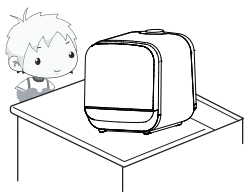
安全注意事項

- 此注意事項是關於防止對您及他人造成危害、損傷等安全方面的重要內容，請務必遵守。
- 無視下方注意事項，錯誤使用產品，有可能導致人員傷亡及造成物質損失，請務必遵守。
- 以下為本文注意事項的標誌說明：

⊘ 絕對禁止操作事項 ⚠ 必須遵守操作事項 ⚠ 日常注意操作事項

危險

- ⊘ 請放置於未成年人不能觸及的地方，禁止未成年人單獨操作洗碗機，以免觸電或燙傷。
- ⊘ 禁止在產品內部或縫隙中插入金屬屑、鐵絲、針等異物，否則會引起觸電或工作異常。



- ⊘ 洗碗機清洗過程中如需打開機門請按暫停鍵，停止工作後再開門，小心熱水濺出燙傷。
- ⊘ 嚴禁將洗碗機放在靠近火源、高溫、強磁等環境，以防引起零件損壞、故障或火災。

- ⊘ 請不要將本產品放在不平穩、潮濕、光滑、不耐熱(如塑料台布、棉布、地毯等)的檯面上，以免觸電、起火、脫落等造成傷害事故和財產損失。



警告

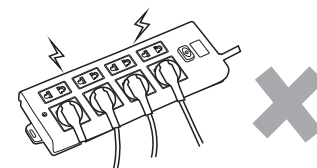
- ⚠ 本機不建議清洗刀具及其他鋒利器具，如有必要清洗請務必放置在筷籃內，並且尖端朝下或者平放。
- ⚠ 防止鋒利器具刮傷門邊密封條和機體，以免造成機體漏水、裂開，導致觸電危險。
- ⚠ 水箱中嚴禁倒入 $> 50^{\circ}\text{C}$ 以上的熱水，以免造成水箱損壞變形。
- ⚠ 請使用洗碗機專用洗碗粉，嚴禁使用洗潔精，肥皂，洗衣粉或者洗手液等易起大量泡沫之洗滌劑來代替，否則會造成機器故障，甚至發生危險。



- ⚠ 使用洗碗粉時，請注意防止洗碗粉濺入眼內，如果濺入眼內，請馬上用清水沖洗。

注意

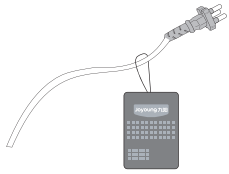
- ⚠ 工作電源使用110V~60Hz交流電，不得使用其他電源否則會損壞機器元零件或引起火災，觸電等事故。
- ⚠ 請單獨使用10A及以上的專用電源插座，勿與其他大功率電器同時共用同一插座，以免出現電流過大引起火災。
- ⚠ 工作過程中，請勿搬動產品，在清洗、移動、檢修或產品出現故障時，為防止漏電或意外啟動，請務必拔掉電源插頭。



注意

❗ 插座接地線需保持良好接地。

❗ 請使用專用電源線，如電源線損壞，為避免危險，應到售後服務據點由專業人員進行更換，以免造成觸電、著火。



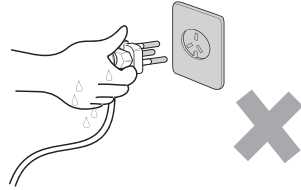
❗ 操作過程中停電時，請拔下插頭，來電後重新操作。

❗ 確保電源線不會與尖銳的邊緣、毛邊、其他突出尖銳物或表面高熱的物品接觸，這可能引起漏電，造成觸電或火災。

❗ 產品不能在外接定時器或獨立的遙控控制系統的方式下運行。

❗ 本產品僅供在室內使用，不可在潮濕的地方和戶外使用。以防觸電和零件老化造成損害事故。

❗ 插頭插到插座時必須插到底，插座鬆動時請不要使用，否則會因接觸不良而導致零件過熱燒壞，引發短路或火災等危險。不可用濕手插、拔插頭，拔下插頭時，必須握住插頭柄，不能拉扯電源線，否則易損傷電源線或者引起觸電或受傷。

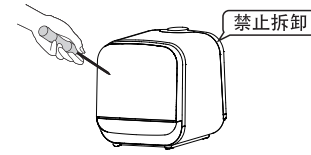


❗ 本產品僅作為家庭使用。任何商業用途、不適當用途或未遵守本說明書使用引起的故障均不在保固範圍內，此等故障引發的事故或傷害本公司均不負任何責任。

❗ 本產品不適用下列人士：殘障和行動不便者，缺乏相關經驗或知識者（包括未成年人）等人群使用。除非他們在專業人士的監督和指導下使用本產品。應照顧看好未成年人，確保他們不會錯誤使用本產品。

注意

❗ 產品發生故障請送售後服務中心維修，切勿自行拆卸產品或更換配件，以免引起火災，觸電或受傷。



❗ 請不要用於本產品功能以外的用途，以免造成機器損壞或人身傷害。

❗ 排水管不能被擠壓或者堵塞，請確保排水暢通。

❗ 打開包裝後，請即刻將塑膠袋放入垃圾桶，以免未成年人玩耍，造成窒息的危險。

❗ 使用完畢請將機門及時關閉避免維持打開的狀態，以防機器傾倒。

❗ 本洗碗機允許裝載最大洗滌餐具數量及尺寸為：4.5吋飯碗4個，8吋盤4個，8吋湯碗1個，大湯匙1支，小湯匙4支，筷子4雙。

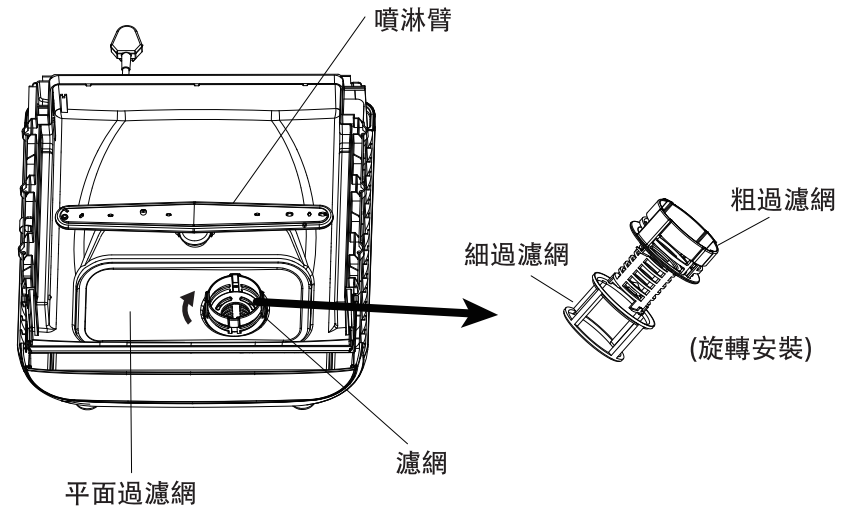
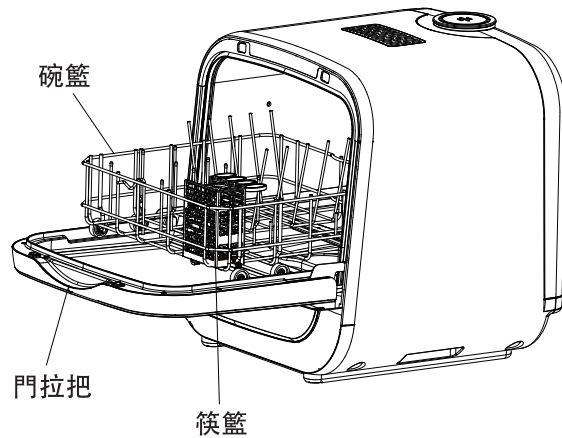
❗ 使用完後請及時清潔，防止蟑螂等小蟲從進風口和排風口進入機器內部引起機器故障。

❗ 餐具在清洗前，請務必將大塊殘渣先行清理，否則會影響洗滌效果。

❗ 骨瓷、塑料及木質餐具請勿使用本機清洗，因本機洗滌過程中使用高溫熱水沖洗，可能會導致上述餐具發生損傷變形。

各部名稱說明

1、各部位名稱



(▲ 俯視透視圖)

2、操作面板

缺水提示燈(缺水的時候閃爍)



注意：缺水指示燈亮起，請加滿水，否則機器無法運作

使用方法

★ 操作步驟

- 1、將排水管插接到機身背後出水口位置（圖1），插接到位，排水管出水口放入水槽，排水管最高部分不得高於洗碗機底部15cm。

註：排水管不可浸入到水中防止污水倒流



▲ 圖1

- 2、首次使用需將機內說明文件、固定裝置全部取出，將濾網、噴淋臂按圖片說明依次裝入機內指定位置。（圖2，圖3，圖4）



▲ 圖2

- 3、將電源插頭插入110V~10A及以上的專用插座上，洗碗機發出聲響，機器自動進入通電狀態。



▲ 圖3

- 4、用手握住噴淋臂的中間位置，對準機器內部底座噴淋孔用力按下（圖4），聽到“咔”的一聲，用手橫向撥一下噴淋臂旋轉順暢即可。



▲ 圖4

- 5、將餐具食物殘渣稍作清理，拉出碗籃，然後放置到碗籃指定位置。（圖5）



▲ 圖5

- 6、將碗籃推入機內，放入適量洗碗粉，關上機門。（圖6）



▲ 圖6

- 7、將機器後部水箱加水至刻度線位置，聽到蜂鳴器“滴滴”兩聲或者顯示區域，“缺水”圖標熄滅即可。（圖7）



▲ 圖7

- 8、先按下【開/關】鍵，進入待機狀態，按下所需功能鍵，再按下開始/暫停鍵後本機自動開始工作。（圖8）



▲ 圖8

- 9、清洗完成後請及時清洗濾網去除食物殘渣，以防細菌滋生。（圖9）

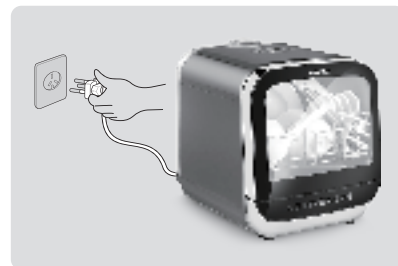


▲ 圖9

- 10、本機特有智能防異味功能，洗碗機在通電狀態下，可定時自動對機內進行冷/熱交替通風，防止異味與細菌滋生。



- 11、使用完畢後，若不需要智能防異味功能，按下關機鍵或者切斷電源即可取消該功能達到節電功效。（圖10）



▲ 圖10

★ 碗籃放置示意圖



使用說明

★ 功能描述

開機：

- ▶ 接通電源，按【開/關】後，進入待機工作狀態。
- ▶ 按下【開/關】後約2分鐘未按功能鍵則自動進入關機狀態。

關機：

- ▶ 在待機或異常警示音狀態下，按下【開/關】即可關機。
- ▶ 在功能運行或暫停狀態下，按下【開/關】鍵即可關機。

功能選擇：

- ▶ 在待機狀態下，按下相對應功能鍵，等待10秒後功能自動啟動。
- ▶ 按下功能鍵後，可以按【開始/暫停】鍵，立即啟動功能。

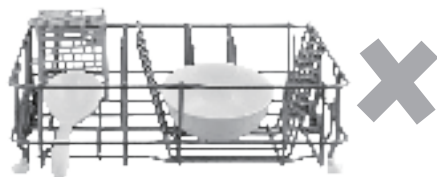
★ 功能說明

功 能	運行時間	
快速洗	三洗，洗滌過程15分鐘	烘乾10分鐘
強力洗	一洗、二洗、三洗 洗滌過程120分鐘	烘乾30分鐘
標準洗	一洗、二洗、三洗 洗滌過程90分鐘	烘乾30分鐘
經濟洗	一洗、二洗、三洗 洗滌過程35分鐘	烘乾10分鐘
烘碗	可設定90/120/150分鐘。	

- 防異味功能：洗碗機完成清洗過程後，會自動進入防異味流程，對機內進行冷熱風交替通風，可保持機內及餐具乾燥，短時間內防止產生異味。（防異味功能運行時，‘‘烘碗’’燈會點亮，最長運行時間為3天）
- 取消防異味功能：洗滌功能結束後按下“關機鍵”或防異味功能運行中按下“關機鍵”。

★ 餐具放置說明

- 參照餐具擺放說明卡，將餐具放置在碗籃對應的位置，餐具開口應朝斜下，切勿餐具開口朝上或者餐具底部朝上。
- 筷子、湯匙等請放置在碗籃內，尖銳器具需小心操作，防止刮傷。



功能操作說明

功 能	使用說明	備註
烘 碗	適用餐具、機器內部乾燥	無須添加洗碗粉，用戶可根據需求隨時終止
快速洗	適用長時間不用的乾淨餐具，使用前預先清洗	無須添加洗碗粉
經濟洗	適用於輕度油污餐具清洗	洗碗粉建議添加5g-10g
標準洗	適用於家庭日常餐飲中度油污餐具清洗	洗碗粉建議添加10g-15g
強力洗	此功能適用於紅燒、清蒸、放置一段時間未清洗的餐具…等較難清洗的重度油污餐具。	洗碗粉建議添加15g-20g
防異味	機器通電狀態，關機狀態下自動運行，可有效防止機內產生異味。 註：濾網內殘渣需要清理掉	無須添加洗碗粉，關機即終止，開機即重新開始運作。
溫馨提示	<ul style="list-style-type: none"> ● 洗滌過程中若需開門，請先按{開始/暫停}鍵再開門，關上門後再按{開始/暫停}鍵繼續運行。 ● 洗滌過程中若遇到噴淋臂(無法運轉)情況。可能是噴淋孔堵塞導致。請及時停機將噴淋臂取下清理，否則會導致餐具清洗不乾淨。 ● 糊鍋、乾燒、水蒸蛋等徒手難以清洗的污漬，使用本洗碗機清洗可能達不到預期的清洗效果。 ● 洗滌過程中若出現異常，需要快速排水，可選擇烘碗功能先進行排水。 	

清潔保養

- ★ 保養前請拔下電源線插頭
不要在洗碗機運行時直接拔掉插頭，應先按{開/關}鍵關機，再拔掉插頭，這樣可利於延長洗碗機的使用壽命。
- ★ 洗碗機機體清潔方式
請定時清潔洗碗機機體。以柔軟的乾布擦拭，不可使用汽油、苯等有機溶劑擦拭機體。進風口及出風口容易吸附灰塵，必須定期清理，可用柔軟的毛刷子或者吸塵器清理，否則灰塵積聚過多，會影響洗碗機使用壽命。

產品規格表

產品型號	X05M950B/X05M950W
額定電壓	110V / 60Hz
額定功率	950W
耗水量	5L
重量	10.5Kg
乾燥方式	冷熱風乾燥
產品尺寸(mm)	412 X 378 X 422

簡易故障排除

顯示代碼	狀況說明	檢查要點及排除方式
E1	使用中停止運轉，螢幕顯示{E1}，間隔10秒發出短促的“嘀”聲	門未確實關好提示，關門即可
E2	按啟動鍵無法運行，螢幕顯示{E2}	水箱缺水提示，水箱加水直到缺水標誌停止閃爍、或者聽到連續“嘀、嘀”兩聲即可恢復正常操作
E3	使用中停止運轉，螢幕顯示{E3}，連續發出短促的“嘀”聲	乾燒警示，請關機後水箱加滿水即可重新運行，若仍出現同樣的問題，請聯繫售後服務據點解決
E4	使用中停止運轉，螢幕顯示{E4}，連續發出短促的“嘀”聲	溢水警示，請關機後水箱加滿水即可重新運行，若仍出現同樣的問題，請聯繫售後服務據點解決
E5	使用中停止運轉，螢幕顯示{E5}，連續發出短促的“嘀”聲	電壓過高，電壓恢復後可自動恢復
E6	使用中停止運轉，螢幕顯示{E6}，連續發出短促的“嘀”聲	電壓過低，電壓恢復後可自動恢復
E7	使用中停止運轉，螢幕顯示{E7}，連續發出短促的“嘀”聲	溫度傳感器開路故障，請聯繫售後服務據點解決
E8	使用中停止運轉，螢幕顯示{E8}，連續發出短促的“嘀”聲	溫度傳感器短路故障，請聯繫售後服務據點解決
E9	使用中停止運轉，螢幕顯示{E9}，連續發出短促的“嘀”聲	水箱水不夠或者進水異常，請將水箱加滿水後，即可繼續執行後續功能操作，若仍出現同樣的問題，請聯繫售後服務據點解決
E10	使用中停止運轉，螢幕顯示{E10}，連續發出短促的“嘀”聲	排水異常，請查看排水管是否堵塞，若仍無法解決請聯繫售後服務據點解決

注意事項

1. 為避免昆蟲經水箱爬入洗碗機內，每次完成清洗後水箱會有餘水。除非長時間不使用本產品，否則無需每次清空水箱。
2. 經常清潔產品的噴淋臂及過濾網，以免影響噴淋臂的轉動及清洗效果。如噴淋臂轉動不順暢或清洗效果不佳，立即檢查噴淋臂及過濾網是否安裝妥當。建議拆除噴淋臂及過濾網，並檢查機內底座噴水孔、排水台是否有異物堵塞。如發現異物堵塞，即時清除堵塞異物，並裝好所有配件並選用“快速洗”模式清洗空機。
3. 為防止注入過多水量引致水從注水口溢出，注水超過“MIN”指示線時，產品便會開始自動注水入機內，直至水位回落至“MIN”位置。此屬正常情況。注意：注水過多會令排水台滿溢，導致漏水。
4. 產品運作時，切勿注水入水箱，否則會導致機內注水過多，引致漏水情況。
5. 使用本產品前，請確保所有配件(包括噴淋臂、過濾網及排水管等)都已完全安裝到位。否則，清洗過程或會因水壓過強而引致漏水情況。

維修服務保證範圍

產品如有故障，請與售後服務據點聯繫中心聯繫：

- 1, 保修期的起始日期以產品發票日期為準;
- 2, 下列情況之一者，不屬於保修範圍：
 - 消費者使用、保管、維護不當造成損壞
 - 自行裝拆修理而造成損壞
 - 發票型號與維修產品型號不符或者塗改
 - 無有效發票
 - 因不可抗力力造成損壞
 - 將洗碗機用於商業用途
 - 本產品用於非家庭用途，將不在保修範圍內
 - 屬人為造成故障或使用不當造成故障，不屬於保修範圍
- 3, 不屬於保修範圍內的產品，本公司售後服務據點仍熱情為您服務

裝箱說明

整機	量勺	說明書 (含保證書)	快速操作指南	排水管	碗籃	筷子籃	噴淋臂
1台	1個	1本	1張	1根	1個	1個	1個

聲明

本說明書中的數據由九陽研發中心數據庫提供。

限用物質含有情況標示

設備名稱： 洗碗機 型號（型式）： X05M950B、X05M950W、X05M950R						
單元 Unit	限用物質及其化學符號					
	鉛 Lead (Pb)	汞 Mercury (Hg)	鎘 Cadmium (Cd)	六價鉻 Hexavalent chromium (Cr ⁶⁺)	多溴聯苯 Polybrominated biphenyls (PBB)	多溴二苯醚 Polybrominated diphenyl ethers (PBDE)
其它金屬結構 (碗架等)	○	○	○	○	○	○
玻璃陶瓷類結構件 (內面板等)	○	○	○	○	○	○
發熱盤	○	○	○	○	○	○
PTC加熱體	超出 0.1wt%	○	○	○	○	○
印刷線路板 (PCB板)	超出 0.1wt%	○	○	○	○	超出0.1wt%
風機	超出 0.1wt%	○	○	○	○	超出0.1wt%
電源線	超出 0.1wt%	○	○	○	○	超出0.1wt%

備考1. “超出0.1wt%”及“超出0.01wt%”係指限用物質之百分比含量超出百分比含量基準值。
備考2. “○”係指該項限用物質之百分比含量未超出百分比含量基準值。
備考3. “-”係指該項限用物質為排除項目。

產品保證書

機型： X05M950B X05M950W

購買日期： 年 月 日

顧客	姓名		電話	
	地址			
經銷商				

非常感謝您：

承蒙惠購本產品，本公司除表達最高謝意外，並將本著一貫的服務精神，隨時為你提供最佳服務，在你使用前務請詳閱本說明書，並依正確方法使用，閱讀完畢後請妥為保管，以備日後使用參考。

- 一. 上列保證書應確實填寫，並蓋有經銷商店章始為有效。
- 二. 免費服務年限為一年，自購買日起一年內，在正常使用下，如發生故障，則免費維修，但人為或天災地變或蟲害，不在此限。(如需服務換修零件，則按本公司服務規定，收取維修費)。
- 三. 收費服務年限為兩年，收費服務兩年內，如需維修則按本公司服務規定，收取維修費。
- 四. 電池、充電電池、天線、唱針、磁頭、雷射頭、耳機、熱感頭、遙控器、信號線、燈泡、隨機附贈之軟體及其他配件、附件…等屬自然耗材不在保證範圍內。
- 五. 本保證書遺失恕不補發，但如需服務，則依出廠日期，計算保證年度。
- 六. 本商品無外修服務，如有另行約定則外出檢修費，依本公司規定收取；若發生故障請送回原購買經銷商或親洽本公司所屬營業所。
- 七. 本商品維修範圍僅於"台、澎、金、馬"(需付擔一趟郵資)，其餘地區請自付來回郵資。
- 八. MP3、音響…等產品送修時，內存的資料(數位、類比)有可能流失，建議送修前請先行備份，若有資料遺失之情形，本公司將不負任何賠償責任。
- 九. 本商品使用於營利商業用時，其保證期限按保證書所載期限減半保固。

宣告：

本手冊業經仔細檢查及檢對，但仍不排除文字拼寫及技術錯誤之可能，此種錯誤或疏漏將於新版予以修正。本手冊之全部內容，本公司享有隨時修改之權利，且不另行通知。

消費者專線及售後服務據點

台北 (02) 8990-4440 新北市五股區五工三路116巷6號
台中 (04) 2473-8199 台中市南屯區東興西街76號
高雄 (07) 350-9091 高雄市三民區金山路108號

WONDER 旺德電通股份有限公司

地址：新北市五股區五工三路116巷6號
服務專線：(02) 8990-4440
http://wonder.tw
E-mail: service1@wonder.tw