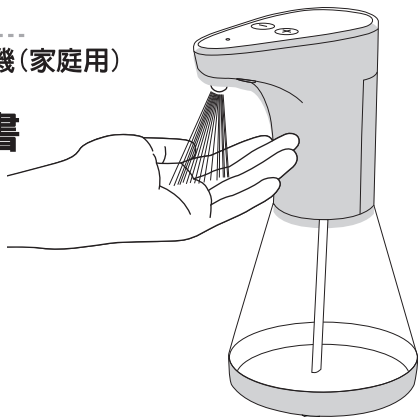


# WH-Z01S

## 智能感應酒精噴霧機(家庭用)

### 使用說明書

廢電池、紙類  
塑膠類請回收



**WONDER**  
**旺德電通**

為充分發揮本機功能,在您使用前請詳細閱讀本說明書,並妥善保存,作為日後參考

緊要安全須知

- ◎當發生異常或有燒焦味時,應立即停止使用拔除電池,若在異常狀態下繼續使用,易造成火災之發生。
- ◎請速與本公司服務專線聯絡或就近經銷商洽詢。

V1.0  
003

### 使用時的注意事項

1. 本品在製造、檢查的工序上,有可能會在內部壁管留下水氣。
2. 本產品不是完全防水的。
3. 在使用過程中,請不要傾斜或顛倒機身,裡面的液體可能會洩露。禁止在水中使用,故意澆水或者長時間放置在濕度高的地方。
4. 請定期清洗噴嘴。如果長時間不使用的話,請不要將液體放置在本產品中。

#### 關於使用的液體

1. 本機是酒精消毒液的感應機器。
2. 禁止使用液體香皂,液體卸妝油或其他粘度的液體如啫喱狀洗手液,免洗洗手凝露,洗髮水,泡沫洗手液,稀釋性洗手液。

### 產品規格

電源: 3號(AA)電池x4顆(需自行購買)  
液體容量: 約480ml  
產品尺寸: 148x108x210mm  
重量: 345g(電池除外)  
防水等級: IPX4

### 安全須知

在使用前請仔細閱讀注意事項,並正確的安全使用。

#### 關於本機

##### ▲ 警告

- 請不要分解或改造機器。
- 本產品不是完全防水。
- 不要在高溫、高濕、灰塵多的地方使用,瓶體內禁止灌裝酸、堿、油及其他非酒精等液體。
- 請勿靠近取暖設備等溫度高的東西。

##### ! 注意

- 請不要放置在震動、衝擊大的地方或者搖晃的櫃子等傾斜的地方。
- 請不要被碰撞或用力按壓。
- 請不要放置在暖氣設備和火源附近,或者是油、蒸汽、受熱的地方。
- 請不要讓內部零部件接觸到液體。

#### 關於電池

##### ▲ 警告

- 電池漏液的時候,請不要直接接觸液體。如果液體附著在身體或衣服上,要立即用清水沖洗,如果皮膚有炎症或受傷症狀,請立刻就醫。
- 當電池裡的液進入眼睛時,不要揉,要用大量清水沖洗乾淨,立即去醫院進行治療。
- 禁止靠近火源,禁止分解、加熱。
- 請注意電池的正負極,正確地裝入電池。
- 不要把電池和金屬項鍊、髮卡等一起搬運或保管。
- 電池用完了或者長時間不使用的情况下,請從機器中取出來。
- 請不要混合使用新、舊及不同種類的乾電池。
- 請不要使用漏液的電池。
- 不要使用外殼剝落的電池。

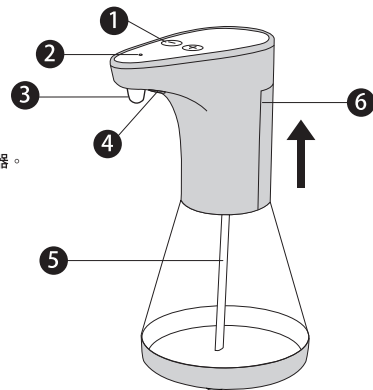
##### ! 注意

- 請不要放置在靠近火的地方或陽光直射的地方,或在烈日下的車中等高溫環境下。
- 請不要讓電池下墜或投擲,或產生強烈的衝擊。
- 請不要剝下電池的外裝膠捲或弄傷電池。
- 請結合電池上所表示的注意事項閱讀。
- 使用完的乾電池為了保護環境,請拿著按照居住區域的規定方法處理或者回收乾電池。愛護環境,人人有責。

### 部件及名稱

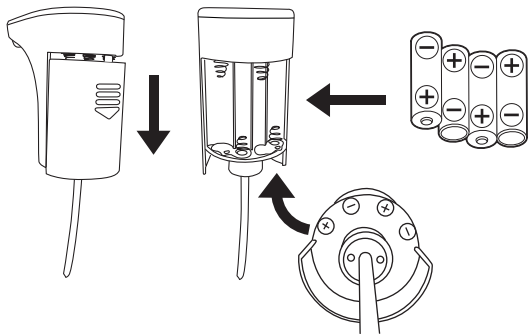
1. 開關/出液量調節
2. 指示燈
3. 出液口
4. 感應窗
5. 瓶身(酒精專用7號PC材質)
6. 電池蓋

如圖箭頭方向向上提拉機頭打開機器。

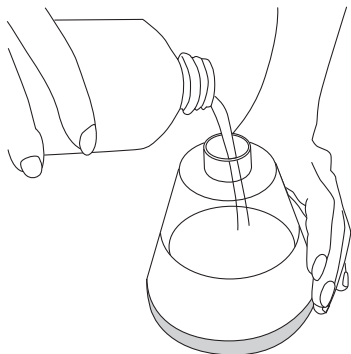


## 使用步驟

1. 打開電池蓋，按圖示的正負極正確放入3號(AA)電池x4顆。



2. 取下瓶身然後再倒入液體。注意不同的液體請不要混合使用。



3. 有高低兩個出液量，通過按鈕 ⊕ ⊖ 切換。

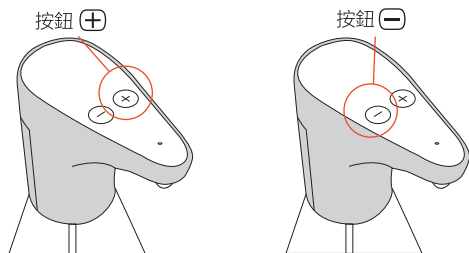
安裝電池後預設開機&低液量模式。

開機狀態下：輕按頂部按鈕 ⊕ 1秒開啟設備，指示燈顯示綠色。

長按頂部按鈕 ⊖ 3秒關閉設備，指示燈顯示紅色。

低電量時，指示燈會變紅，提醒需要更換電池。

正常情況無需開機，不工作時將自動待機。



## ！注意

- 請使用3號(AA)電池x4顆，避免使用混裝的新舊電池或使用充電電池。
- 電池電量不足時，機器會亮紅燈，請更換新電池。更換乾電池的時候請全部更換，禁止新老交替使用。
- 清理機器時，請將瓶子中的液體清空，否則液體會進入機器裡，造成機器損壞。髒汙處請用乾淨柔軟的布擦拭。
- 禁止使用腐蝕性很強的液體或者汽油等揮發性液體擦拭，容易造成機器變形，變色和破損。

## 常見問題

### 不正常運轉

- 檢查電池是否有足夠的電量。
- 電池的方向是否正確。
- 紅色感應區域是否被異物遮擋。

### 無法出液

- 是否使用了其他黏性液體。

非常感謝您：

承蒙惠購本產品，本公司除表達最高謝意外，並將本著一貫的服務精神，隨時為您提供最佳服務，在您使用前務請詳閱本說明書，並依正確方法使用，閱讀完畢後請妥為保管，以備日後使用參考。

## 商品保證書

機型：WH-Z01S

購買日期： 年 月 日

顧客	姓名	電話：
	地址	
經銷商		

- 一 上列保證書應確實填寫，並蓋有經銷商店章始為有效。
- 二 免費服務年限為一年，自購買日起一年內，在正常使用下，如發生故障，則免費維修，但人為或天災地變或蟲害，不在此限。(如需服務換修零件，則按本公司服務規定，收取維修費)。
- 三 收費服務年限為兩年，收費服務兩年內，如需維修則按本公司服務規定，收取維修費。
- 四 免費再延長6個月保固：請即刻上本公司網站：<http://wonder.tw> 登錄購買的產品。網路登錄產品註冊【需先加入旺德會員】，註冊成功該產品既享有延長保固6個月時間。本公司網站另有各項優惠與服務，敬請多加利用。
- 五 自然耗材不在保固範圍內(例：電池、充電電池、天線、磁頭、雷射頭、耳機、遙控器、信號線、燈泡、刀具組、濾網、線材與隨機附贈之軟體及其他配件...等)。
- 六 本保證書遺失恕不補發，但如需報廢，則依出廠日期，計算保證年度。
- 七 本商品無外修服務，如有另行約定則另外出檢修費，依本公司規定收取；若發生故障請送回原購買經銷商或親洽本公司所屬營業所。
- 八 本商品維修範圍僅於“台、澎、金、馬”(需付擔一趟郵資)，其餘地區請自付來回郵資。
- 九 MP3、音響...等產品送修時，內存的資料(數位、類比)有可能流失，建議送修前請先行備份，若有資料遺失之情形，本公司將不負任何賠償責任，郵寄維修視同同意本條款。
- 十 本商品使用於營利商業用途時，其保固期限按保證書所載期限減半保固。

宣告：

說明書業經仔細檢查及檢對，但仍不排除文字拼寫及技術錯誤之可能，此種錯誤或疏漏將於新版予以修正。本手冊之全部內容，本公司享有隨時修改之權利，且不另行通知。

### 消費者專線及售後服務據點

台北 (02)8990-4440 新北市五股區五工三路116巷6號  
台中 (04)2473-8199 台中市南屯區東興西街76號  
高雄 (07)371-4688 高雄市仁武區仁雄路96號

裝製/進口商  
**旺德電通股份有限公司**  
新北市五股區五工三路116巷6號  
服務專線：(02)8990-4440  
<http://wonder.tw>  
E-mail:service1@wonder.tw