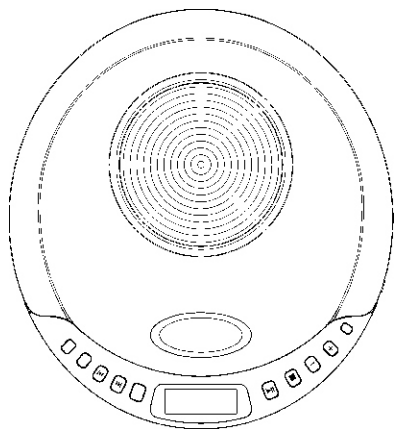


CD-EZ81

CD/MP3隨身聽

使用說明書



Victor

為充分發揮本機功能,在您使用前請詳細閱讀本說明書,並妥善保存,作為日後參考。

緊急處理方法

- ◎當音響發生異常或有燒焦味時,應立即拔除電源插頭,若在異常狀態下繼續使用,易造成火災之發生。
- ◎請速與本公司服務專線聯絡或就近經銷商洽詢。

V1.0

目錄



(一)本機特點及緊急處理方法 & 警告.....	2
(二)安全注意事項.....	3
(三)免責聲明.....	3
(四)外型及各部位名稱.....	4
(五)安裝方法.....	5
(六)功能操作.....	6
功能選擇.....	6
音量調整.....	6
耳機使用.....	6
防震效果.....	6
CD唱片的使用.....	7
CD唱片的播放.....	7
搜尋特定樂曲.....	7
搜尋特定歌曲片段.....	8
音場效果.....	8
按鍵鎖定.....	8
重複播放.....	8
程序播放記憶.....	9
(七)規格.....	9
(八)保養.....	10
(九)故障排除.....	10

● ● ● 本機特點 ● ● ●

- 可播放CD/MP3功能
- CD 40秒及MP3 120秒電子防震放音
- CD/MP3 64首曲目編輯
- 四種音場效果
- 具有耳機插孔
- 具按鍵鎖功能
- CD/MP3重複播放、資料夾重複播放、單曲重複播放及隨機播放功能



廢電池請回收

【緊急處理方法 & 警告】

- ◎當發生異常或有燒焦味時，應立即拔除電源插頭，並與本公司服務專線連絡或就近經銷商洽詢，若在異常狀態下繼續使用易發生火災之危險。
- ◎為了避免火災或是電擊的危險，請勿讓本機暴露於雨中或濕氣中。
- ◎電源線請確實插牢於電源插座內，以免因未插牢而引起插頭產生高熱，而造成意外。
- ◎電源線若損壞時，請速與本公司服務專線聯絡或就近經銷商洽詢。



小心

為了避免電擊的危險，請勿打開封蓋或背板，內部並沒有任何使用者可更動的零件。
若有任何疑問，請洽詢經銷商。



正三角形內有一個驚嘆號是要提醒使用者，隨本機所附之文件內有重要的操作及維護(服務)指示說明。



正三角形內有一個帶有箭頭之閃電符號的標誌，是要提醒使用者在產品外殼內具有未經絕緣之“危險的高壓電”，其電壓可能足以使人員受到電擊的威脅。

●●● 安全注意事項 ●●●

在使用本機之前，應仔細閱讀下列事項及使用說明，閱後並請妥為收存，以備將來參考：

1. 本機請勿置於雨中、濕氣中或避免陽光直射及遠離其他會產生熱能的裝置。
2. 本機放置位置請勿太靠近電視、電腦、錄影機及手機，以免遭受干擾，產生誤動作。
3. 使用本機的工作溫度為 $5^{\circ}\sim 35^{\circ}\text{C}$ 。
4. 長期不使用本機時，應將其電源線插頭從插座內拔出。
5. 請勿將雜物或液體從機身開口處進入機身內部。
6. 當本機出現下列情況時，應請合格的維修人員進行維修：
 - A：故障或液體落入本機內。
 - B：雜物或液體落入本機內。
 - C：受到雨淋。
 - D：無法正常操作或性能出現明顯變化。
 - E：不慎跌落或外殼受損。
7. 請勿擅自拆下任何蓋子、內部裝置或調校內部裝置，請交由本公司專業人員進行維修。
8. 使用耳機時，請勿將音量調太大聲，以免聽力受損。
9. 當耳朵產生耳鳴時，應將音量調小或取消耳機使用。
10. 當使用開放式耳機時，請勿將音量調太大聲，以避免聽不到周遭的聲音。

●●● 免責聲明 ●●●

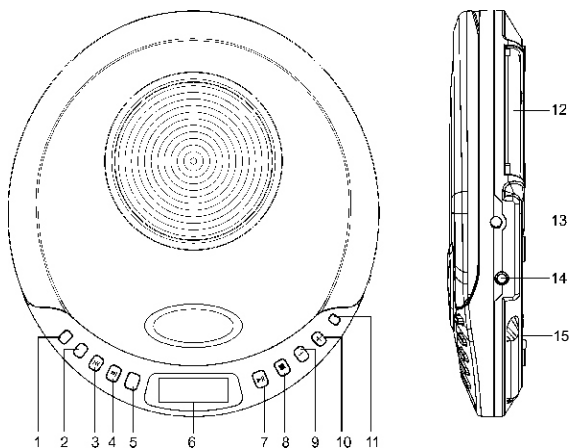
● 聲明：

本機CD讀取機構，出廠時皆經標準測試，一般原廠CD讀取皆能正常讀取，對於消費者自行燒錄的CD片，本公司建議以最低燒錄速度來燒錄CD。本手冊業經仔細檢查及校對，但仍不排除文字拼寫及技術錯誤之可能，若因錯誤導致與實機不符時，以實機為準，此種錯誤或疏漏不能當呈堂的依據，其將於新版予以修正。

本手冊之全部內容，本公司享有隨時修改之權力，且不另行通知。

●●●外型及各部位名稱●●●

- | | |
|----------------------------|-------------------|
| 1. EQ (音場效果) | 9. VOLUME- (音量-) |
| 2. DIR. UP/ASP (目錄.上/防震) | 10. VOLUME+ (音量+) |
| 3. ◀◀ SKIP/SEARCH (後退鍵) | 11. OPEN (CD門開啓鍵) |
| 4. ▶▶ SKIP/SEARCH (前進鍵) | 12. 電池蓋 |
| 5. MODE/PROG. (播放模式/程序編輯) | 13. DC IN (變壓器插孔) |
| 6. 顯示幕 | 14. PHONES (耳機孔) |
| 7. ▶ PLAY/PAUSE (播放/暫停鍵) | 15. HOLD (按鍵鎖) |
| 8. ■ STOP (停止鍵) | |



包裝清單：• CD/MP3隨身聽1台 附件：• 使用說明書1本

安 裝 方 法

(初次使用時,請務必詳閱)

●安裝步驟：

打開機底電池蓋，照指示依正負方向放入2顆3號電池或插上AC 110V 4.5V/600mA變壓器(變壓器需自行購買)，再打開CD蓋，取出“雷射頭保護紙片”。

●安裝場所：

本機應安裝於陰涼、乾燥、通風、無腐蝕性氣體的地方。盡量避免放在潮濕或高溫曝曬的地方。

注意

※若長時間不使用本機器，請將電池取出或將變壓器插頭拔起。

※絕對不可在本機的細孔及間隙塞入東西。若非專業人員，請勿擅自拆卸機器。

功能選擇

● 開機/關機：

按下 **PLAY/PAUSE** ，電源即開啓。按二下 **STOP** ，即可關機。

音量調整

● 按 **VOLUME+** 或 **VOLUME-**，可依個人需要調整音量的大、小聲。

注意

※ 當外接耳機使用時，可調整音量鈕到適當位置。

※ 使用耳機時應避免過大音量，以免造成耳朵永久傷害。

耳機使用

● 將耳機插頭插入本機耳機孔"PHONES"即可，耳機插頭要與本機插孔尺寸符合。(耳機插頭直徑：3.5φ)

防震效果

● 在CD播放中，長按 **DIR.UP/ASP**，即可選擇是否將防震效果開啓，ASP ON(開啓)顯示幕上出現"ASP"、ASP OFF(關閉)顯示幕上將不出現"ASP"。

● 在MP3播放中，防震效果已自動開啓，顯示幕上出現"ASP"。

CD唱片的使用

●請使用印有下列標誌CD唱片，您可使用12CM或8CM的CD唱片而不必另外加裝轉換器。



注意

- ※請勿在光碟任一面貼上任何貼紙，以免造成音響故障。
- ※為避免損傷光碟，請勿在音響讀取光碟時打開CD門。
- ※請勿放入空白的光碟，以免音響使用很多時間讀取光碟。
- ※音響播放的能力，會因為不同的光碟而有所差異，這必須依光碟的品質及燒錄片子時的品質而定。

CD唱片的播放

●初次使用時，請打開CD蓋，先取出“雷射頭保護紙片”。按 **[OPEN]** 打開CD門，印刷面朝上放入CD光碟片(放入時必需正確在槽內)，關上CD門。按一下 **[PLAY/PAUSE ▶||]** 開始播放。要暫停播放時按 **[PLAY/PAUSE ▶||]** 即可，要恢復播放再按一次 **[PLAY/PAUSE ▶||]** 即可。按 **[STOP ■]**，即可停止CD的播放。

搜尋特定歌曲

- 在CD/MP3播放停止或播放中，要搜尋特定歌曲時，往前請輕按 **[SKIP/SEARCH ▶▶]** 或往後請按二下 **[SKIP/SEARCH ◀◀]** 即可找到您所要的曲目，按 **[PLAY/PAUSE ▶||]** 開始播放。
- 在MP3播放停止或播放中，要搜尋特定目錄時，輕按 **[DIR.UP]** 會往上增加目錄，此時按 **[PLAY/PAUSE ▶||]** 即可開始播放。

搜尋特定歌曲片段

- 在CD/MP3播放狀態下，長按 **SKIP/SEARCH▶▶|** 或 **SKIP/SEARCH|◀◀** 快轉至目前曲目您所要的時間片段。按一下 **SKIP/SEARCH|◀◀** 跳回目前播放歌曲的起點。

音場效果

- 在CD/MP3播放中，連續按 EQ，即可選擇所需要的音場效果。
- 本機共有四種音場效果：流行(P)、爵士(J)、搖滾(R)、古典(C)

按鍵鎖定

- 推動機底 **HOLD** 於"ON"(開啓)位置，此時顯示幕顯示"HOLD"，即可將所有按鍵鎖定，以防止誤觸按鍵而影響使用。
- 若要解除按鍵鎖定，推動機底 **HOLD** 於"OFF"(關閉)位置，此時顯示幕"HOLD"消失，即可解除按鍵鎖定。

重複播放

- 單曲重複播放**：在CD/MP3播放過程中，選擇欲重複播放的單曲曲目，按一下 **MODE**，此時顯示幕上顯示"**↻1**"，本機即會重複播放同一首曲子直至使用者改變操作。
- 資料夾重複播放**：在MP3播放過程中，按二下 **MODE**，顯示幕顯示"**↻DIR**"，即會在目前所在資料夾目錄重複播放，直至使用者改變操作。
- CD/MP3重複播放**：在CD/MP3播放過程中，連續按 **MODE**，顯示幕上顯示"**↻ALL**"，此時CD光碟所有曲子均將會重複不斷播放。
- CD/MP3曲目介紹**：在CD/MP3停止狀態下，連續按 **MODE**，顯示幕上顯示"INT"，再按"播放"，此時光碟中所有曲目均將會只播放前奏約10秒鐘。
- 隨機播放**：在CD/MP3播放過程中，連續按 **MODE**，顯示幕上顯示"RND"，此時光碟中所有曲目將會隨機播放，直至使用者改變操作。

程序播放記憶

●編輯記憶：

在CD停止狀態下，按一下 **PROG.**，顯示幕顯示"PGM"、"00"及"01"。此時"PGM"及"00"閃爍，"01"代表程序第一首，按 **SKIP/SEARCH▶▶** 或 **SKIP/SEARCH◀◀** 選擇您所要的曲目號碼，按一下 **PROG.** 確認。再按 **SKIP/SEARCH▶▶** 或 **SKIP/SEARCH◀◀** 繼續選擇，按 **PROG.** 確認，一次最多可設定64首曲目。

在MP3停止狀態下，按一下 **PROG.**，顯示幕顯示"PGM"、"000"及"01"。此時"PGM"及"000"閃爍，"01"代表程序第一首，按 **DIR.UP** 選擇您所要的歌曲目錄，再按 **SKIP/SEARCH▶▶** 或 **SKIP/SEARCH◀◀** 選擇您所要的曲目號碼，按一下 **PROG.** 確認。再按 **SKIP/SEARCH▶▶** 或 **SKIP/SEARCH◀◀** 繼續選擇，按 **PROG.** 確認，一次最多可設定64首曲目。

設定完畢，按一下 **PLAY/PAUSE▶▶** 即可開始播放。

●清除記憶：

按一下 **STOP■** 或更換CD唱片及關閉電源，本機即會自動清除所有程序播放記憶曲目。

● ● ● 規 格 ● ● ●

- 電源供應：DC 3V (UM3 1.5×2) DC IN 4.5V/600mA (此變壓器需自行購買)
- 消耗功率：0.9W
- 輸出功率：15mW×2 (RMS)
- P.M.P.O.輸出功率：1.2W

保養

●機體外殼上的任何指紋、灰塵或污漬，僅用乾淨、柔軟的布沾微量的水擦拭即可，不要使用任何清潔劑，如酒精、氨水、磨光劑或油蠟等用品，以免傷害機體外殼。

●避免將機體或CD片等放置在炎熱、潮溼、雨淋或灰塵過多的場所。尤其放在陽光長期曝曬下的車中。

●CD門隨時保持關閉狀態。使用後，將CD片取出機體並放回保護盒中。

●當擦拭CD片時，最好從中心朝外邊緣移動。勿使用苯、稀釋液、錄音帶清潔液或抗靜電劑。

●當CD無法播放時，有可能是雷射頭太髒所致。如果確認是雷射頭太髒，可使用清潔照相機的清潔工具清潔，如：橡膠吹氣噴嘴或專用拭紙，切記勿使用任何清潔劑擦拭，以免傷害雷射頭。

注意：清潔時需小心，以免造成雷射頭損傷而無法播放。

(人為的故障是無法獲得免費的維修)

故障排除

●主機無聲—

音量調太小聲。

●CD不動作—

放入碟片不潔。

雷射頭不潔。

未一個平坦表面。

CD槽內"雷射頭保護紙片"未取出。

WMA格式，本機不支援播放。

非常感謝您：

承蒙惠購本產品，本公司除表達最高謝意外，並將本著一貫的服務精神，隨時為您提供最佳服務，在您使用前務請詳閱本說明書，並依正確方法使用，閱讀完畢後請妥為保管，以備日後使用參考。

● ● 產品保證書 ● ●

機型：CD-EZ81

購買日期： 年 月 日

顧客	姓名	電話：()
	地址	
經銷商		

- 一. 上列保證書應確實填寫，並蓋有經銷商店章始為有效。
- 二. 免費服務年限為一年，自購買日起一年內，在正常使用下，如發生故障，則免費維修，但人為或天災地變，不在此限。(如需服務換修零件，則按本公司服務規定，收取維修費)。
- 三. 收費服務年限為兩年，收費服務兩年內，如需維修則按本公司服務規定，收取維修費。
- 四. 電池、充電電池、天線、唱針、磁頭、雷射頭、耳機、熱感頭、遙控器、信號線、燈泡、隨機附贈之軟體及其他配件、附件…等屬自然耗材不在保證範圍內。
- 五. 本保證書遺失恕不補發，但如需服務，則依出廠日期，計算保證年度。
- 六. 本商品無外修服務，如有另行約定則外出檢修費，依本公司規定收取；若發生故障請送回原購買經銷商或親洽本公司所屬營業所。
- 七. 本商品維修範圍僅於“台、澎、金、馬”，其餘地區請自付郵資。
- 八. MP3、音響…等產品送修時，內存的資料(數位、類比)有可能流失，建議送修前請先行備份，若有資料遺失之情形，本公司將不負任何賠償責任。

宣告：

本手冊業經仔細檢查及檢對，但仍不排除文字拼寫及技術錯誤之可能，此種錯誤或疏漏將於新版予以修正。本手冊之全部內容，本公司享有隨時修改之權利，且不另行通知

消費者專線：

台北 (02) 8990-4440 台北縣五股鄉五工三路116巷6號
台中 (04) 2380-0098 台中市南屯區永春東路1509之1號
台南 (06) 202-6536 台南縣永康市永大路二段1466號
高雄 (07) 350-9091 高雄市三民區金山路108號

進口商/



WONDER®
旺德電通股份有限公司

地址：台北縣五股鄉五工三路116巷6號
服務專線：(02) 8990-4440
http://wonder.tw
E-mail: service1@wondercom.com.tw